

RUBBER BOOT FLASHING (For Chimney and Direct Vent Applications)

INSTALLATION INSTRUCTIONS

The Rubber Boot Flashing Kit is available as an option for passing through corrugated and metal roofs with the following.



LISTED

cULus Listed for models:
Selkirk: UT, GT, ST, FC, DT,
JSC, SPR, TLC
Duravent: DT, DP, DVA

Tested / Certified TO:

CAN/ULC-S604

CAN/ULC-S629

UL103 Type HT



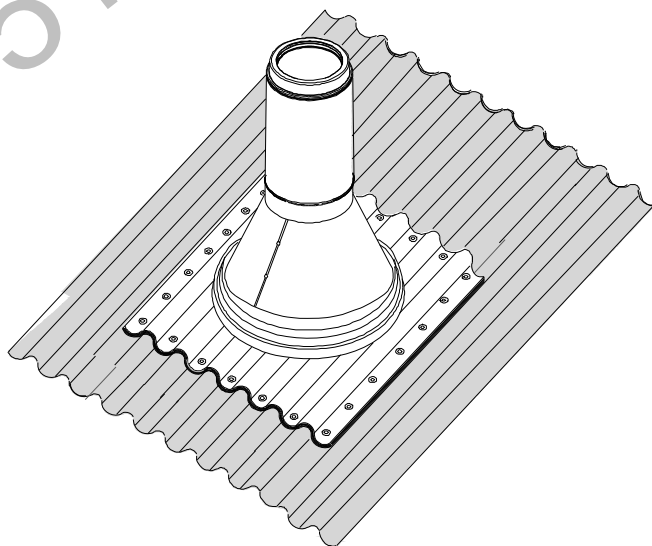
Intertek

LISTED

**Intertek Certified for Model:
Selkirk: U1**

**A MAJOR CAUSE OF CHIMNEY-RELATED
FIRES IS FAILURE TO MAINTAIN REQUIRED
CLEARANCES (AIR SPACES) TO
COMBUSTIBLE MATERIALS.**

CAUTION!
RISK OF FIRE - DO NOT
install Rubber Boot Flashings in direct contact
with the outside of the chimney, unless the
chimney manufacturer's instructions permit such
direct contact.



**PLEASE READ ALL INSTRUCTIONS BEFORE BEGINNING YOUR INSTALLATION. FAILURE TO INSTALL THIS
COMPONENT IN ACCORDANCE WITH ALL INSTRUCTIONS WILL VOID THE CONDITIONS OF CERTIFICATION AND THE
MANUFACTURERS WARRANTY. KEEP THESE INSTRUCTIONS IN A SAFE PLACE FOR FUTURE REFERENCE.**

duravent[™]

GROUP

SELKIRK CORPORATION
4460 44th Street S.E. Suite F,
Grand Rapids, MI 49512
1-(800)-992-VENT (8368)
info@selkirkcorp.com
www.selkirkcorp.com

SELKIRK CANADA
P.O. Box 526, Depot 1
Hamilton, ON L8L 7X6
1-888-SELKIRK(735-5475)
cscanada@selkirkcorp.com
www.selkirkcorp.ca

DURAVENT INC.
877 Cotting Court
Vacaville, CA 95688
1-800-835-4429
techsupport@duravent.com
www.duravent.com

510004 - 02092023

The Rubber Boot Flashing Kit consists of a ventilated shield assembly that fits around a pipe section and a rubber boot that seals around the shield assembly. The shield assembly is first assembled, installed and supported around the chimney. The rubber boot is then installed in direct contact with the shield assembly and sealed to the roof. Install as close to the roof ridge as possible.

Kit contents:

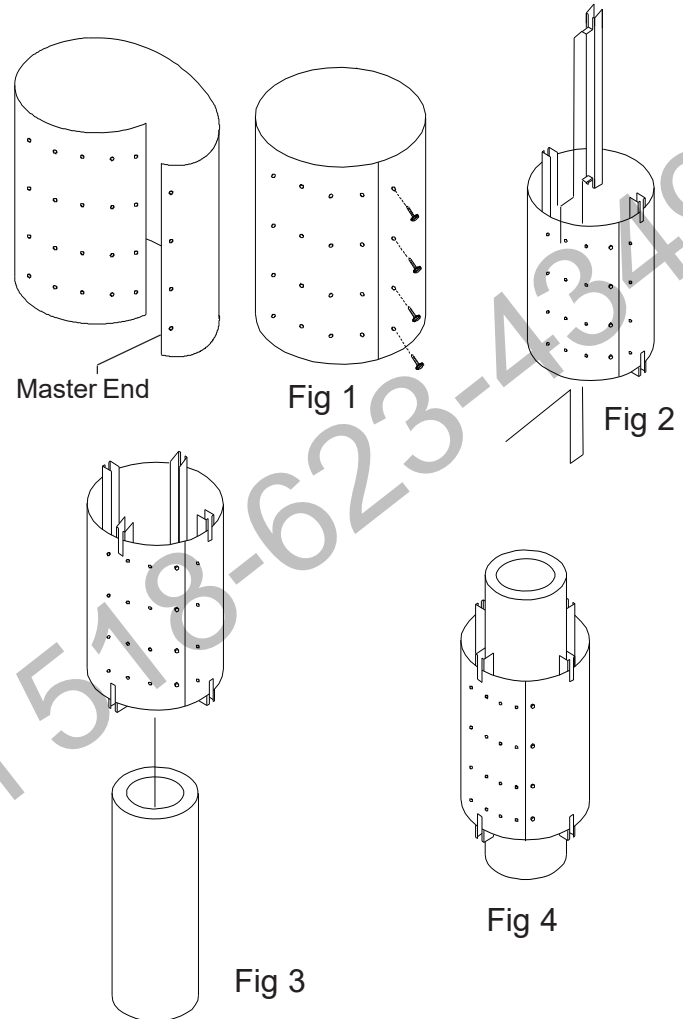
1. One Shield (item 1)
2. Four Spacer Channels (item 2)
3. Three Shield Mounting Brackets (item 3)
4. Twelve #8 x 1/2" sheet metal screws (item 4)
5. Thirty six #9 x 1-1/2" Truegrip GT w/washer wood screws (item 5)
6. One Rubber Boot Flashing (item 6)
7. One roll of mesh screen (item 7)
8. One Universal Storm Collar (item 8)

Notes:

1. Maximum roof pitch allowed for kit is dependent on the chimney's outside diameter (OD) as per Table 1 (Roof Pitch Table) on page 4.
2. This assembly is NOT a support. Chimney must be supported with one main support assembly. Refer to the chimney Installation Instructions.
3. The air space directly below the roof line must be open and permit free air circulation. Sealed enclosures around the chimney are not permitted directly beneath the roof.
4. The Shield must be mounted so there is a 1" clearance between the Shield and the wood structure. This establishes the 2" clearance from the chimney to the wood (Figure 14).
5. The screws provided for securing the rubber boot to the roof are #9 x 1-1/2" Truegrip w/washer wood screws and assumes the rubber boot will be attached through the corrugated roof and into wood beneath. If the flashing is to be secured only to a metal roof, 1/4-14 x 1-1/8" Scots/Teks (or equivalent) sheet metal screws should be acquired and used.
6. If the Chimney is installed in an area that experiences heavy snow/ice build-up, it may require additional protection from sliding snow or ice. See "Snow Splitter" section.

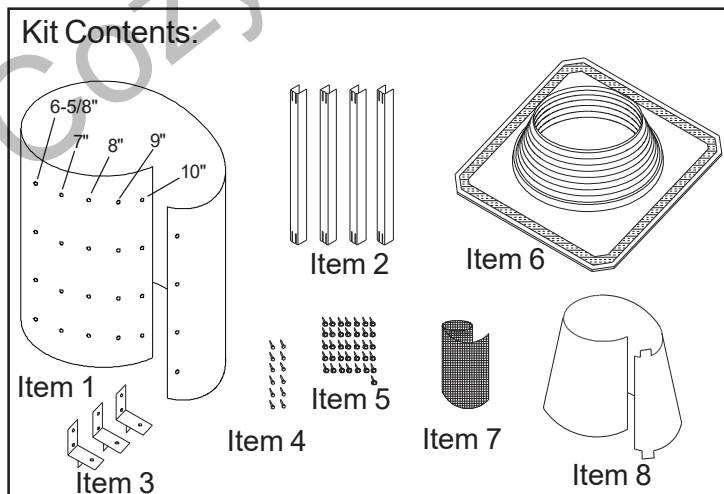
To install the Rubber Boot Flashing Kit:

1. The Shield (item 1) "master" end has a column of master holes on one edge while the other edge has multiple columns of holes, designating specific outer diameters of chimney. Form the Shield into a cylinder by aligning the master holes with the holes marked for the outer diameter of chimney being installed (Figure 1).



2. When properly formed, the "master" end of the panel will overlap the marked holes and the Shield will be 2" greater in diameter than the OD of the pipe. Secure in place with 4 sheet metal screws (item 4). (See Figure 1).
3. Install the 4 Spacer Channels (item 2) evenly spaced around the inside of the shield. Using pliers, bend the channel tabs over to grip the Shield at both the top and bottom edge. When correctly installed, each channel will extend beyond the top and bottom edge of the shield 3/4" (Figure 2).
4. Slide the shield over the chimney and center it within the prepared roof opening* (Figure 6). Maintain a minimum of 1" of air space clearance between the Shield and any combustible frame members. This will provide the required 2" of air space clearance to the chimney.

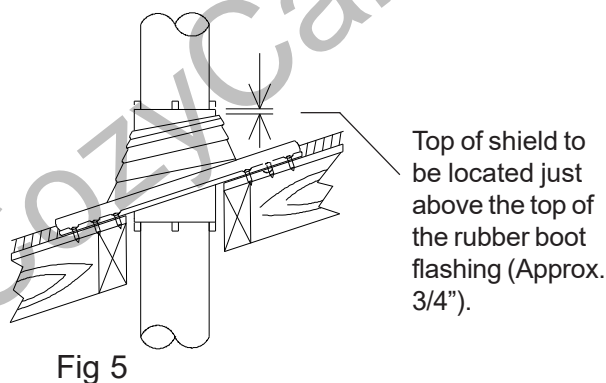
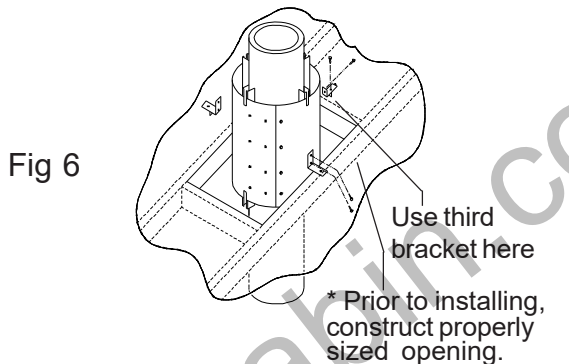
Note: There must be adequate support for the Shield. If roof decking is already present beneath the corrugated roofing it is permissible to attach the Shield to it. If such is not the case, some type of framing will have to be constructed. Three options are shown in Figures 12, 13 and 14.



- Trim opening of the Rubber Boot Flashing (item 6) to the proper diameter to fit the Shield. Use the Rubber Boot Flashing as a guide to position the top of the Shield. Locate top of the Shield slightly above (approx. 3/4") the top of the Rubber Boot Flashing (Figure 5).

Note: If the chimney is installed using a Roof Support the shield will have to be notched to accommodate the roof support brackets. To determine the proper notch size and location, slide the shield down onto the chimney to where it interferes with the brackets. Based on the size of the brackets and pitch of the roof, visually gauge the amount of material that needs to be trimmed in order to allow the shield to slide down to the proper elevation for mounting. Scribe the determined cutting pattern onto the shield, remove the shield from the chimney and trim. This procedure may have to be repeated until correctly notched (Figures 7a and 7b).

- After properly positioning the Shield, attach it to the framing using the Shield Mounting Brackets (item 3) oriented as shown in Figure 6. Attach each bracket to the roof using a nail (not provided) and to the shield using two sheet metal screws per bracket (Figure 6).
- Install the Rubber Boot Flashing down over the Shield. Apply silicone sealant prior to securing the Rubber Boot Flashing to the roof. Secure to roof using #9 x 1-1/2" Truegrip wood screws (item 5). See Figure 8.



- Place the mesh screen (item 7) around the top of the Shield by carefully impaling it onto the spacer tabs as shown in Figure 9. Trim any excess as appropriate. Once installed flatten the spacer tabs to the side of the shield. This will hold the mesh in place.

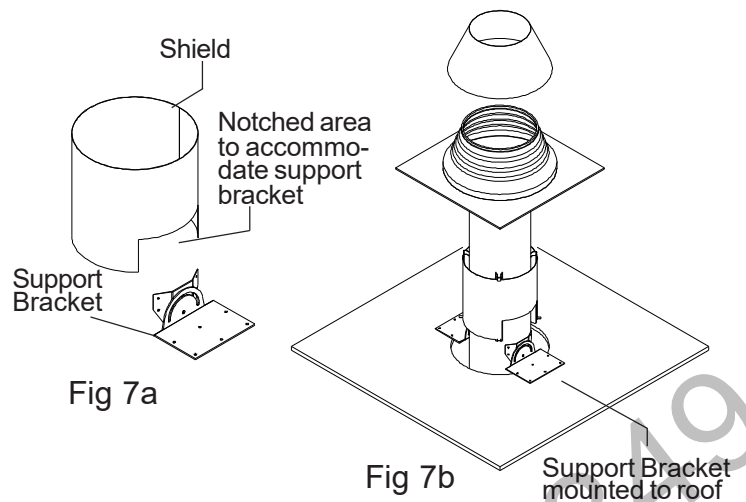


Fig 7a

Fig 7b

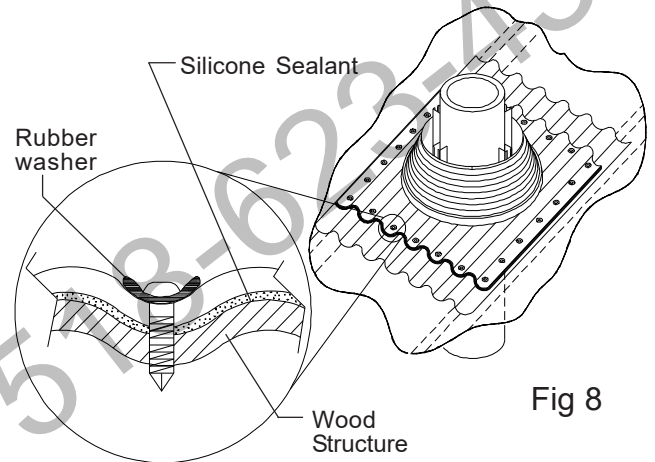


Fig 8

- Install the Universal Storm Collar (Figure 10) by wrapping it around the pipe (extending above the Flashing) until the desired fit is achieved. Fold the tabs over the excess overlap to make adjustment easier. Trim any excess as appropriate. When the Storm Collar has been adjusted to its final configuration, secure the overlap with two #8 - 1/2" sheet metal screws (see Figure 10). Orient the Storm Collar so the seam is towards the low side of the roof slope.

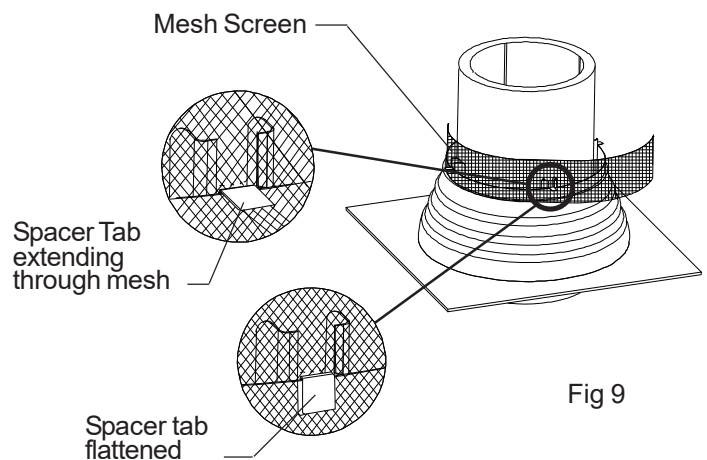
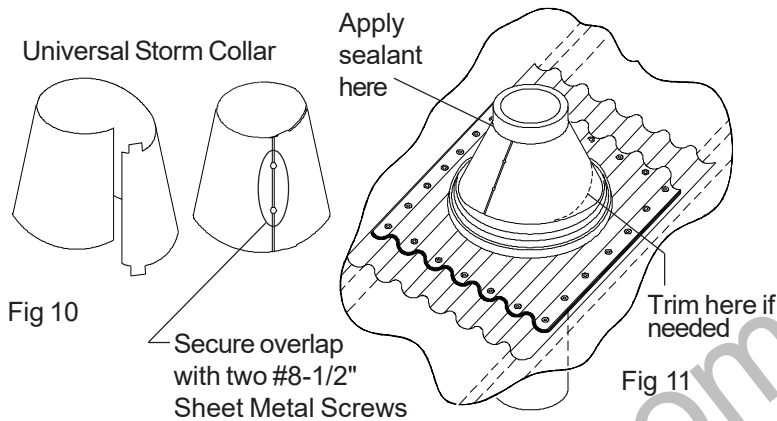


Fig 9

- Seal the area between the pipe and the Storm Collar using a high temperature silicone sealant. (See Fig 11).

Note: It is permissible to carefully trim the bottom edge of the storm collar to achieve a more snug fit around the Rubber Boot Flashing. On steeper pitched roofs, a portion of the bottom edge of the Storm Collar (along the up-slope side) will need to be trimmed to permit collar to slide down upon the rubber boot/shield assembly. (See Figs 10 and 11).

Table 1 Roof Pitch Table			
Chimney OD	Shield OD	Maximum Pitch	Models / ID
6-5/8"	8-5/8"	12/12	DT, DVA 4" x 6-5/8"
7"	9"		UT/ST, JSC/SPR/FC, DT 5"
8"	10"		UT/ST, JSC/SPR/FC, U1, DT 6"
8"	10"		DT, DVA 5" x 8"
9"	11"		UT/ST, JSC/SPR/FC, U1, DT 7"
10"	12"	10/12	UT/ST, JSC/SPR/FC, U1, DT 8", DP 6"



Snow Splitter

In regions of the country where significant amounts of snow or ice accumulates, it is recommended that a "Snow Splitter" or similar device be installed. This is especially important on metal or steep sloped roofs. A Snow Splitter helps protect the chimney and the roof flashing from damages caused by sliding snow or ice by diverting it around the roof flashing and the chimney.

One fairly common and effective type of Snow Splitter is described below. Contact local sheet metal fabricators or chimney sweeps for assistance with this or other options. The Snow Splitter, shown on the right, should be constructed from heavy gage (minimum 20 gage) galvanized or stainless steel and must adapt to the pitch of the roof to which it is being installed. Once installed correctly, the top of the Snow Splitter should be approximately horizontal and aligned with the center line of the chimney pipe (see Fig 15A).

The height of the open end of the Snow Splitter should comply with local code or local area practice methods (see Fig 15B). Maintain a 2" to 3" gap between the chimney and the Snow Splitter. Extend the Snow Splitter at least 3" beyond the Flashing on both sides (see Fig 15A) and at least 6" higher than the cone of the flashing. Secure the Snow Splitter to the roof using #10 or heavier screws sufficiently long to insure that the fastener is adequately secured to the sheathing material. (If no sheathing is present it may be necessary to include backing material underneath the roofing). Before tightening the fasteners, apply silicone or similar weatherproofing sealant under each screw head.

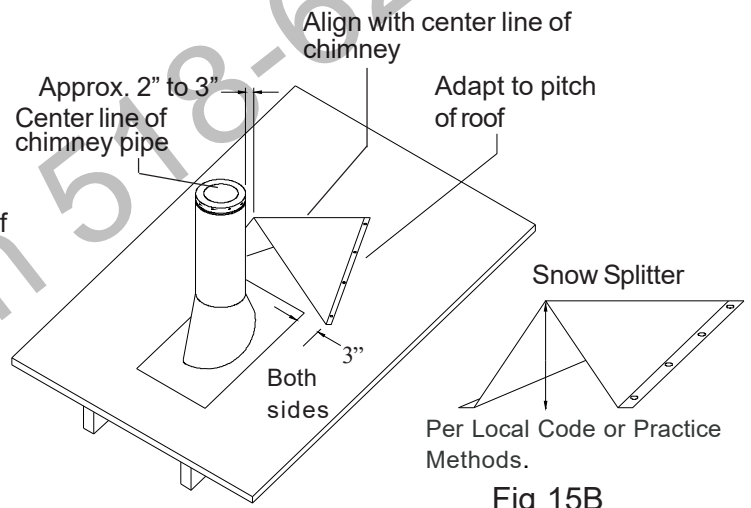


Fig 15A

Fig 15B
Snow Splitter Installation

Options for Mounting of Shield

Sheet of plywood with appropriate sized hole mounted to purlins. (There must be a 1" airspace clearance between the shield and the plywood. On a sloped roof the hole will be oval in order to achieve the required clearance at the sloped axis).

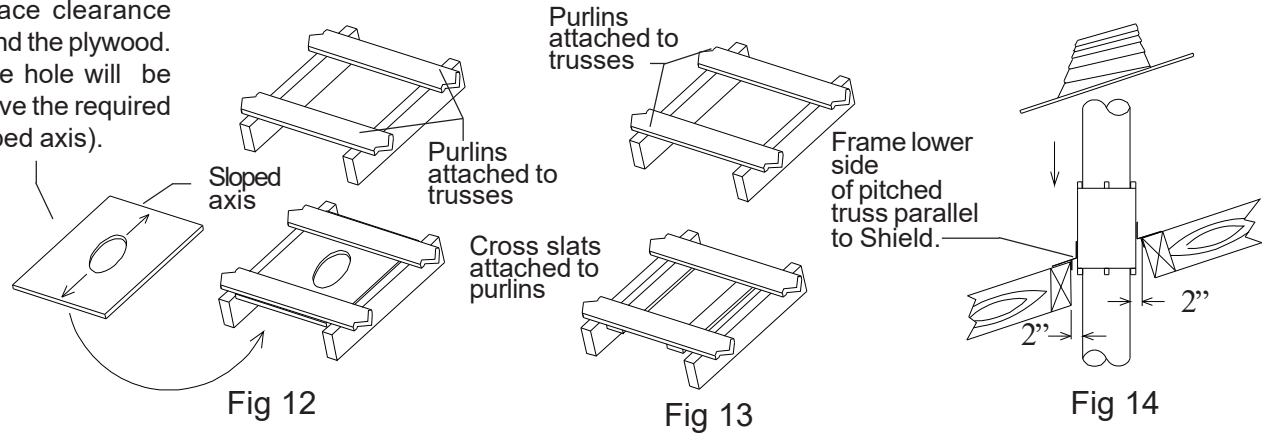


Fig 12

Fig 13

Fig 14

SOLIN EN CAOUTCHOUC (pour cheminées et événements à évacuation directe)

DIRECTIVES D'INSTALLATION

L'ensemble de solin en caoutchouc est conçu pour rendre étanche l'installation de cheminées traversant un toit métallique ou ondulé.



HOMOLOGUÉE

Inscrits / certifiés aux normes:

CAN/ULC-S604

CAN/ULC-S629

UL103 Type HT



Intertek

HOMOLOGUÉE

Pour modèles inscrits cULus:

Selkirk: UT, ST, DT, FC, JSC, SPR

Duravent: DT, DP, DVA

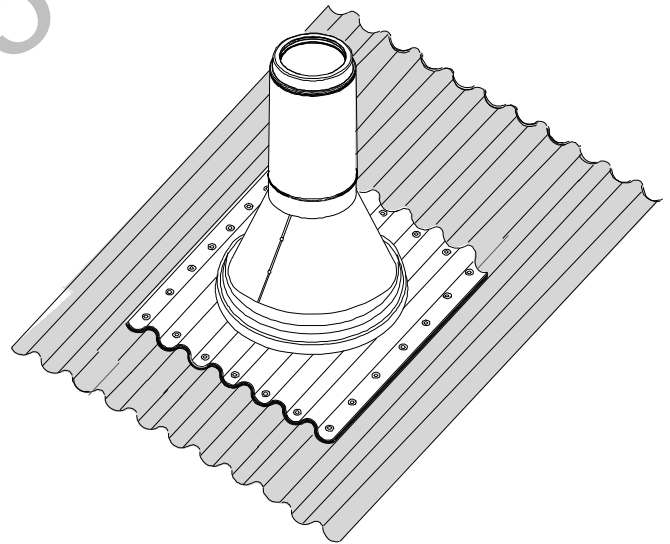
Pour modèle:

Selkirk: U1

UNE DES CAUSES PRINCIPALES D'INCENDIES DE CHEMINÉES EST LE FAIT DE NE PAS MAINTENIR LE DÉGAGEMENT REQUIS (ESPACES D'AIR) AUX MATÉRIAUX COMBUSTIBLES.

ATTENTION!

RISQUE DE FEU - NE PAS INSTALLER le solin en caoutchouc en contact direct avec les cheminées, à moins que les directives d'installation du fabricant de cheminée le permettent.



LISEZ TOUTES LES DIRECTIVES AVANT DE PROCÉDER À L'INSTALLATION. À DÉFAUT D'INSTALLER CETTE PIÈCE SELON CES DIRECTIVES, CECI ANNULERA LES CONDITIONS DE CERTIFICATION AINSI QUE LA GARANTIE DU FABRICANT. CONSERVEZ CES DIRECTIVES DANS UN ENDROIT SÛR AFIN DE POUVOIR VOUS Y REPORTER, AU BESOIN.

duravent™

GR O U P E

SELKIRK CORPORATION
4460 44th Street S.E. Suite F,
Grand Rapids, MI 49512
1-(800)-992-VENT (8368)
info@selkirkcorp.com
www.selkirkcorp.com

SELKIRK CANADA
P.O. Box 526, Depot 1
Stoney Creek, ON L8L 7X6
1-888-SELKIRK(735-5475)
cscanada@selkirkcorp.com
www.selkirkcorp.ca

DURAVENT INC.
877 Cotting Court
Vacaville, CA 95688
1-800-835-4429
techsupport@duravent.com
www.duravent.com

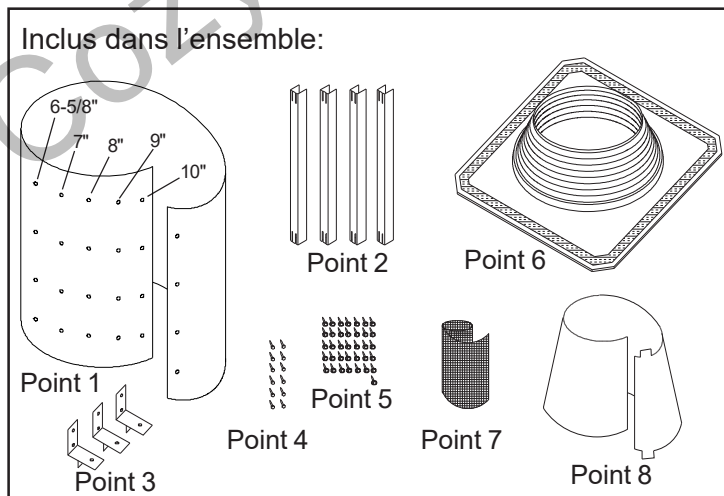
L'ensemble de solin en caoutchouc se compose d'un bouclier ventilé qui s'ajuste autour d'une section de cheminée et d'un solin en caoutchouc qui se scelle autour du bouclier. Le montage du bouclier est d'abord assemblé, installé et soutenu autour de la cheminée. Le solin en caoutchouc est alors installé en contact direct avec le bouclier et scellé au toit. Installer plus près du pignon de toit que possible.

Contenu de l'ensemble:

1. Bouclier (point 1)
2. Quatre canaux d'entretoise (point 2)
3. Trois supports pour bouclier (point 3)
4. Douze vis de métaux #8 x 1/2 po (point 4)
5. Trente-six vis pour bois Trugrip GT avec anneaux #9 x 1-1/2 po (point 5)
6. Solin en caoutchouc (point 6)
7. Un rouleau de tamis à maille (point 7)
8. Collet de solin universel (point 8)

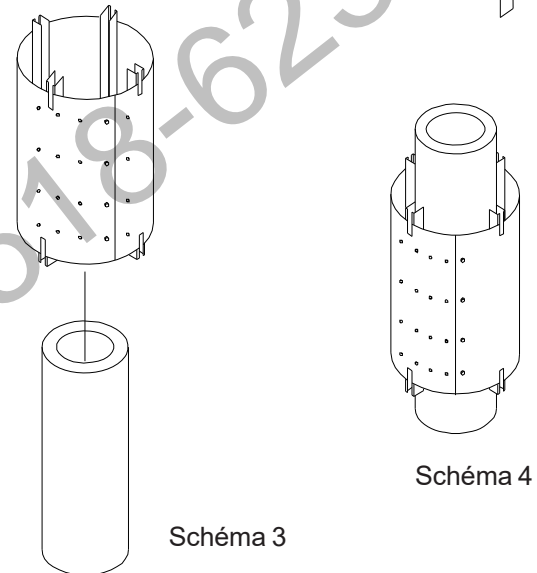
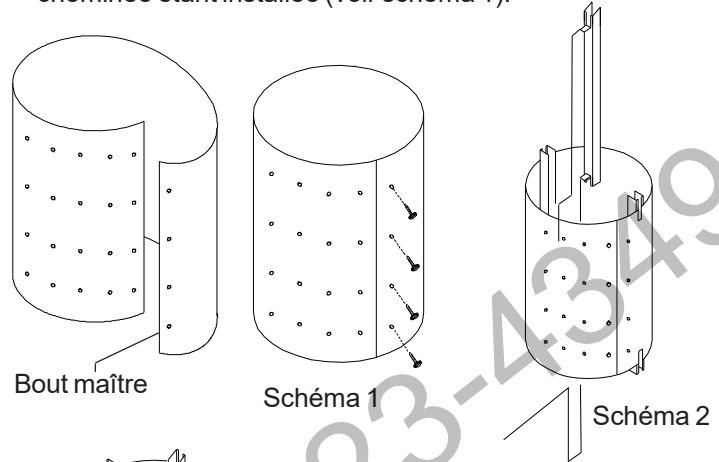
Notes:

1. La pente maximale de toit pour l'ensemble dépend du diamètre extérieur de la cheminée. Voir le tableau 1 (tableau de pente de toit).
2. Cet ensemble n'est pas un support. La cheminée doit être soutenue avec un support principal.
3. Directement au-dessous de la ligne de toit, l'ouverture doit être complètement ouverte pour permettre une circulation d'air libre (espace d'air). Les cloisons scellées autour de la cheminée ne sont pas autorisées directement sous le toit.
4. Le bouclier doit être monté de sorte qu'il y ait un dégagement de 1 po entre le bouclier et la structure en bois. Ceci établit un dégagement de 2 po entre la cheminée et la structure de bois (voir schéma 14).
5. Utiliser les vis à bois Trugrip GT avec anneaux #9 x 1-1/2 po pour installer le solin en caoutchouc dans le bois dessous le toit métallique. Si le solin doit être fixé seulement au métal, des vis de métal Scots/Teks 1/4-14 x 1-1/8 po (ou équivalent) devraient être acquises et employées.
6. Si la cheminée dans un secteur qui éprouve l'abillage lourd de neige et de glace, il peut exiger une protection additionnelle contre le glissement. Voir la section "déflecteur de glace".



L'installation du solin en caoutchouc:

1. Le bout maître du bouclier (point 1) a une colonne de trous principaux sur un côté tandis que l'autre a des colonnes de trous, indiquant le diamètre extérieur spécifique de la cheminée. Former le bouclier en cylindre en alignant les trous principaux avec les trous marqués pour le diamètre extérieur de la cheminée étant installée (voir schéma 1).



2. Correctement formé, le bout maître du bouclier va recouvrir les trous marqués et positionnera le bouclier 2 pouces plus grand que le diamètre extérieur de la cheminée. Fixer en place avec 4 vis en métal (point 4). Voir le schéma 1.
3. Installer les 4 canaux d'entretoise (point 2) également espacée autour de l'intérieur du bouclier. En utilisant des pinces, pliez les languettes des canaux pour saisir le bouclier par le rebord supérieur et inférieur. Correctement installé, chaque canal se prolongera au-delà du rebord supérieur et inférieur du bouclier 3/4 po (voir le schéma 2).
4. Glissez le bouclier au-dessus de la cheminée et centrez-le dans l'ouverture déjà préparée du toit (* (voir le schéma 6). Maintenir un dégagement minimal à 1 po entre le bouclier et tous matériaux combustibles. Ceci donnera les 2 pouces exigés de dégagement d'espace d'air à la cheminée.

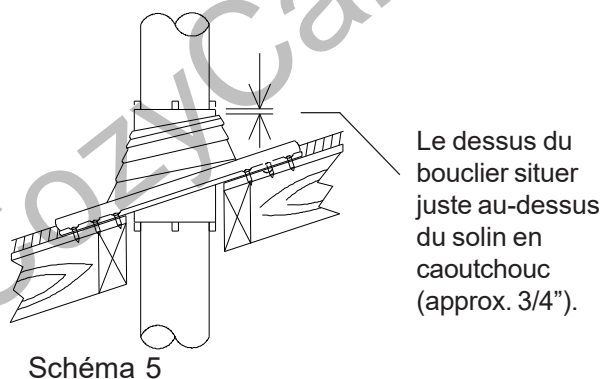
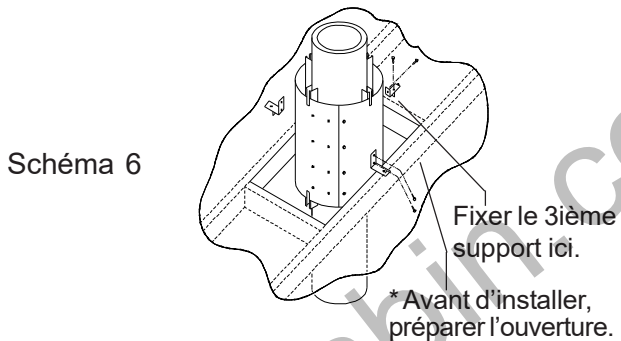
À noter: Le bouclier doit être supporté adéquatement. Si un toit de bois est déjà présent, sous la toiture ondulée, il est permis d'attacher le bouclier à lui. Si tel n'est pas le cas, un certain type d'encadrement devra être construit. Trois options sont montrées dans les schémas 12, 13, et 14.

5. Taillez l'ouverture du solin (point 6) au diamètre approprié pour adapter le bouclier. Employez le solin comme guide pour positionner le dessus du bouclier. Positionner le haut du bouclier pour qu'il dépasse le dessus du solin approximativement par 3/4 po (voir schéma 5).

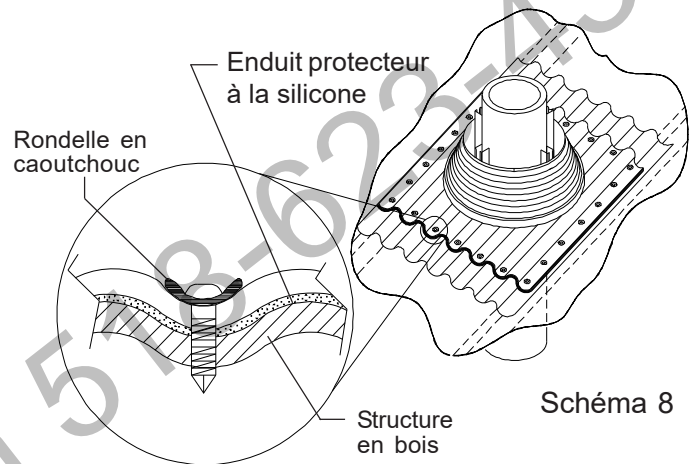
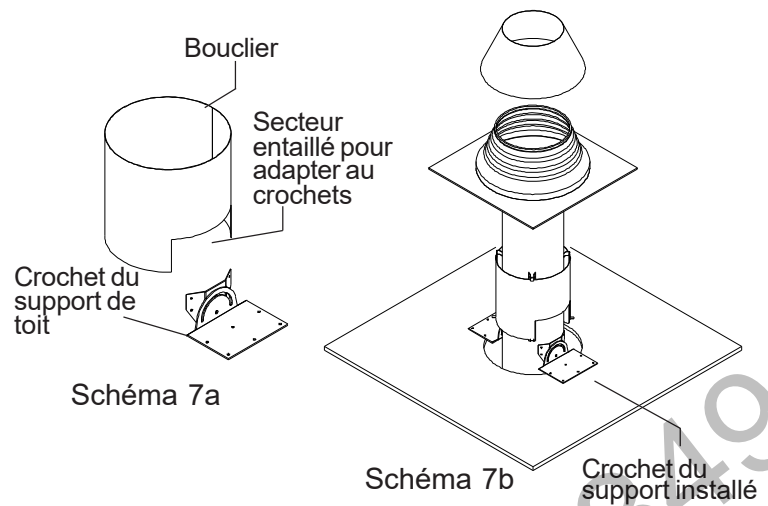
À noter: Si la cheminée doit utiliser un ensemble de support au toit, le bouclier devra être entaillé pour adapter les crochets de toit. Pour déterminer la taille et l'endroit approprié d'entaille, glissez le bouclier vers le bas sur la cheminée jusqu'à ce qu'il interfère avec les crochets. Baser sur la taille des crochets et la pente du toit, mesurer visuellement la quantité de matériel qui doit être entaillé afin de permettre le bouclier de glissé à la position appropriée pour le montage. Tracez le motif déterminé de découpage sur le bouclier, soulevez-le de la cheminée et entaillé. Ce procès peut devoir être répété jusqu'à ce qu'il soit correctement entaillé (voir les schémas 7a et 7b).

6. Après avoir correctement placé le bouclier, attachez-le au cadrage avec les supports fournis (point 3) orienté comme montré au schéma 6. Fixez au toit chaque support avec un clou (non fourni) et l'autre bout au bouclier à l'aide de deux vis de métaux par support (voir schéma 6).

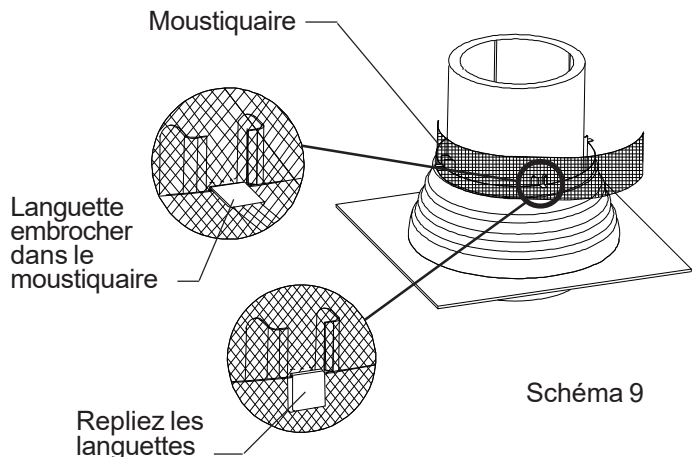
7. Abaissez le solin en caoutchouc sur le bouclier. Utilisez un enduit protecteur à la silicone avant de fixer le solin au toit. Sécuriser en place au avec les vis pour bois Trugrip #9 x 1-1/2 po. Voir le schéma 8.



8. Placez le moustiquaire (schéma 9) autour et dessus le bouclier en l'embrochant soigneusement sur les languettes des canaux d'entretoise suivant le schéma 9. Tailler l'excès comme approprié. Une fois installée aplatissez les canaux d'entretoise au côté du bouclier. Ceci tiendra le moustiquaire en place.



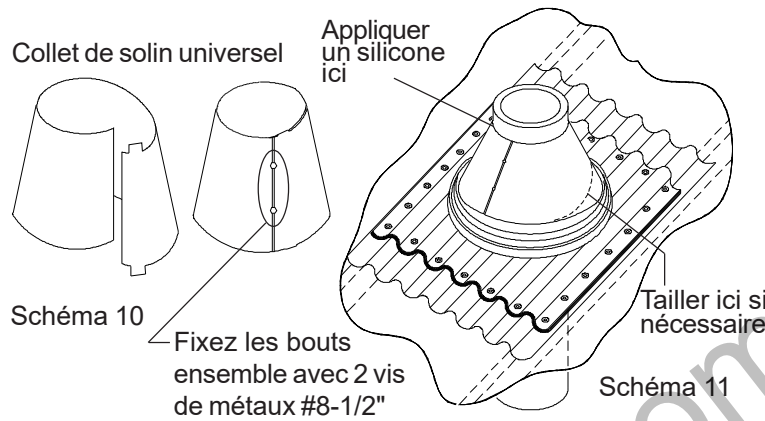
9. Installez le collet de solin universel (schéma 10) en l'enveloppant autour de la cheminée (prolonger au-dessus du solin) jusqu'à ce que l'ajustement désiré soit réalisé. Repliez les languettes au-dessus du chevauchement excessif pour faciliter l'ajustement. Tailler l'excès comme approprié. Une fois que le collet a été ajusté à la position désirée fixez en place les 2 bouts avec deux vis de métaux #8 x 12 po (voir schéma 10). Orientez le collet de solin ainsi que la couture est vers le côté bas de la pente de toit.



10. Scellez l'espace entre la cheminée et le collet avec de la silicone. (voir schéma 11).

À noter: Il est permis de tailler soigneusement le rebord inférieur du collet de solin pour réaliser un ajustement serré autour du solin en caoutchouc. Sur les toits ayant une pente aiguë, le côté du collet faisant face au pignon devra être taillé pour permettre au collet de glisser complètement au solin (voir schémas 10 et 11).

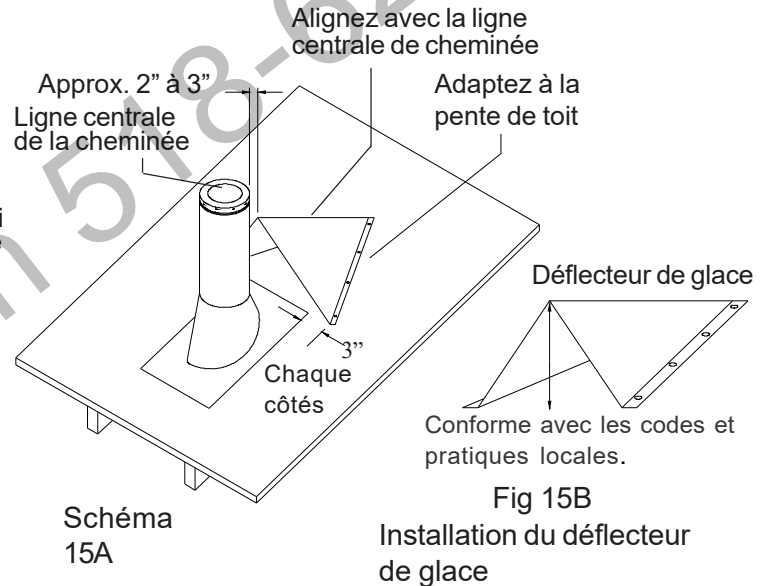
TABLEAU 1		TABLEAU DE PENTE DE TOIT	
D.E. Cheminée	D.E. Bouclier	Pente maximale	Modèles / ID
6-5/8"	8-5/8"	12/12	DT, DVA 4" x 6-5/8"
7"	9"		UT/ST, JSC/SPR/FC, DT 5"
8"	10"		UT/ST, JSC/SPR/FC, U1, DT 6"
8"	10"		DT, DVA 5" x 8"
9"	11"		UT/ST, JSC/SPR/FC, U1, DT 7"
10"	12"	10/12	UT/ST, JSC/SPR/FC, U1, DT 8", DP 6"



Déflecteur de glace

Dans les régions du pays où les quantités significatives de neige ou de glace s'accumulent, il est recommandé qu'un déflecteur de glace ou un dispositif semblable soient installés. Ceci est particulièrement important si le revêtement du toit est métallique ou à pente raide. Le rôle d'un déflecteur de glace est de protéger la cheminée et le solin contre les dommages créés par les glissements de neige et de glace en les divisant autour de la cheminée.

Un type commun et efficace est décrit ci-dessous. Contacter un ferblantier ou fabricant de métal pour assistance ou autres options. Le déflecteur de glace devrait être fait d'acier galvanisé ou inoxydable de calibre lourd (20) et doit s'adapter à la pente de toit sur laquelle il est installé. Une fois installé, le dessus du déflecteur de glace devrait être approximativement horizontal et aligné avec la ligne centrale de la cheminée (voir schéma 15A). La hauteur du déflecteur devrait être conforme avec les codes du bâtiment et les pratiques locales (voir schéma 15B). Gardez des espaces de 2 à 3 po entre la cheminée et le déflecteur de glace. Prolongez le déflecteur au moins 3 po au-delà du solin sur les deux côtés (voir schéma 15A et au moins 6 pouces plus au que le cône du solin. Attacher le déflecteur de glace au toit à l'aide de vis à bois #10 (plus gros si nécessaire) et adéquatement longues pour ancrer au pontage. Si aucun panneau de contreplaqué existe, il devrait être nécessaire d'installer un matériel de support sous le toit. Avant de serrer les vis, appliquez une silicone ou un mastic de protection imperméable semblable sous chaque tête de vis.



Montage optionnel du bouclier

Panneau de contreplaqué avec une ouverture appropriée monté aux pannes. Il doit y avoir un dégagement d'air libre de 1 po entre le bouclier et le contreplaqué. Sur un toit incliné le trou sera ovale afin de réaliser le dégagement exigé à l'axe incliné.

